

**Dossier**

# **Caldaie a Biomasse**

**per impianti di riscaldamento domestico**

**Progetto**  
**RES & RUE Dissemination**

Realizzato da  
ITABIA

A cura di:

Dott. Vittorio Bartolelli  
Ing. Giorgio Schenone  
Dott.ssa Chiara Artese

# • **INDICE**

---

<b>1. LE BIOMASSE COME COMBUSTIBILE RINNOVABILE PER IL RISCALDAMENTO .....</b>	<b>5</b>
<b>2. TIPOLOGIE DI CALDAIE A BIOMASSA PER RISCALDAMENTO .....</b>	<b>8</b>
2.1. Caldaie a fiamma inversa per la combustione di legna in ciocchi.....	8
2.2. Caldaie a cippato.....	15
2.3. Caldaie a pellets.....	21
<b>3. COSTI DI INVESTIMENTO E VALUTAZIONI ECONOMICHE .....</b>	<b>26</b>
<b>4. NORMATIVA VIGENTE E AUTORIZZAZIONI .....</b>	<b>32</b>
4.1. Definizione di impianto termico civile .....	32
4.2. Tipologie di combustibili ammesse.....	32
4.3. Controllo delle emissioni .....	32
4.4. Requisiti e compiti del responsabile dell'impianto.....	33
4.5. Percorso autorizzativo .....	34
4.6. Normativa tecnica UNI sui combustibili solidi .....	34
<b>5. INCENTIVI FINANZIARI E FISCALI .....</b>	<b>35</b>
<b>6. INDIRIZZI DI RIFERIMENTO .....</b>	<b>36</b>

*Il lavoro prende in considerazione le caldaie a biomassa di taglia piccola e media per impianti di riscaldamento civile. Sono compresi sistemi a carica manuale per la combustione di legna da ardere in ciocchi, e sistemi a carica automatica alimentati con legno sminuzzato (cippato), e/o con pellets.*

*Per ogni tipologia di caldaia vengono illustrati i principi di funzionamento, le modalità di installazione e i costi di investimento e di gestione. E' inoltre compiuta una breve disamina della normativa vigente e degli incentivi finanziari e fiscali riguardanti gli impianti di riscaldamento a biomassa.*

*Il dossier comprende infine un elenco delle apparecchiature disponibili sul mercato.*

# 1. Le biomasse come combustibile rinnovabile per il riscaldamento

---

La biomassa vegetale è la materia che costituisce le piante. L'energia in essa contenuta è energia solare immagazzinata durante la crescita per mezzo della fotosintesi clorofilliana. Per questo motivo le biomasse, se utilizzate all'interno di un ciclo continuo di produzione-utilizzazione, sono una risorsa energetica rinnovabile e rispettosa dell'ambiente.

Bruciando gas o gasolio per riscaldarsi si trasferisce e si accumula nell'atmosfera carbonio prelevato dalle profondità del sottosuolo, contribuendo in tal modo all'effetto serra. Viceversa, la combustione di biomassa non dà alcun contributo netto all'effetto serra, perché il carbonio che si sprigiona bruciando il legno proviene dall'atmosfera stessa e non dal sottosuolo.

Secondo uno studio condotto dall'ENEA, attualmente le biomasse contribuiscono in Italia a meno del 2% del fabbisogno energetico primario. Tale contributo è largamente al di sotto del potenziale disponibile, ed è in gran parte dato da legna da ardere utilizzata in caminetti e stufe, spesso obsoleti e poco efficienti.

Al contrario, le tecnologie per l'utilizzazione dei combustibili vegetali in impianti di riscaldamento domestici hanno segnato negli ultimi anni grandi progressi, e hanno raggiunto livelli di efficienza, affidabilità e comfort del tutto simili a quelli degli impianti *tradizionali* a gas o gasolio.

In questo lavoro viene presentata una panoramica sulle principali tipologie di caldaie per la combustione di biomasse per il riscaldamento di piccole-medie utenze.

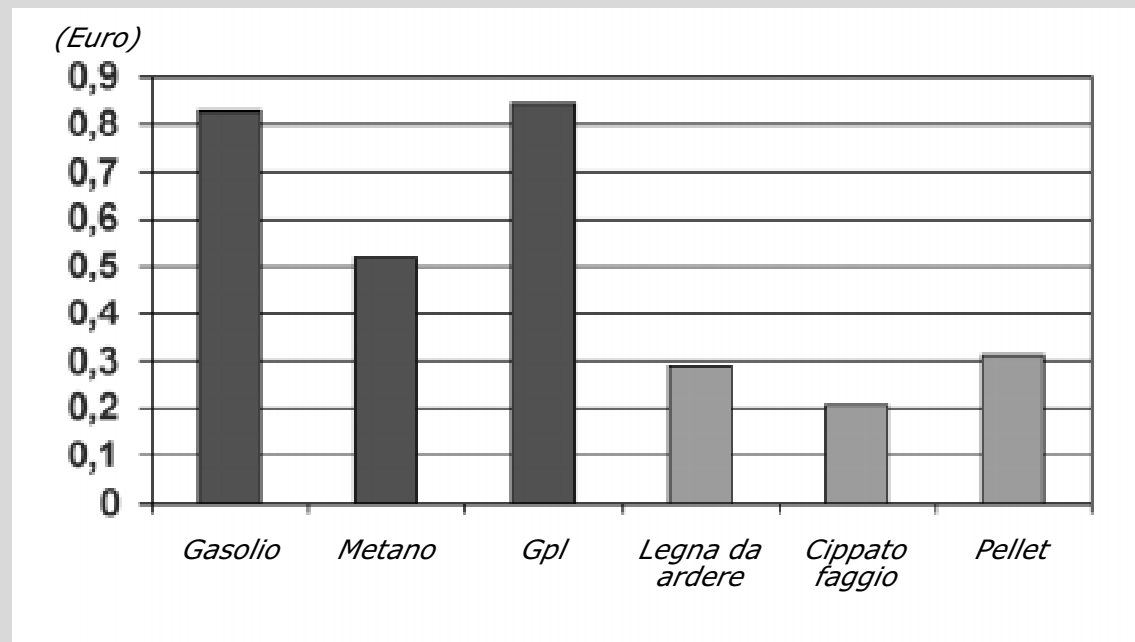
Le tipologie sono fondamentalmente tre, sulla base delle tre principali categorie di combustibili vegetali:

- legna da ardere in ciocchi,
- legno sminuzzato (cippato),
- pastiglie di legno macinato e pressato (pellet).

Riscaldarsi con le biomasse non fa solo bene all'ambiente ma anche alle proprie tasche, perché a parità di calore prodotto i combustibili vegetali costano molto meno rispetto a quelli fossili. Il grafico seguente consente un confronto tra i tre principali combustibili fossili da riscaldamento (gasolio, metano e gpl) e le tre principali biomasse.

Il confronto è effettuato sulla base del costo dell'energia corrispondente a 1 litro di gasolio (litro-equivalente gasolio). Si nota immediatamente che il costo dell'energia da biomassa è in tutti i casi nettamente inferiore. Il risparmio di esercizio è quindi considerevole, e consente in molti casi un rapido recupero del capitale investito nell'impianto.

## Combustibili fossili e biomasse a confronto: costo di 1 litro equivalente di gasolio



Un'informazione più dettagliata sui poteri calorifici e sui costi indicativi dei vari combustibili biologici è presentata in tabella 1. In essa l'energia delle biomasse viene espressa come *litro equivalente* di gasolio e gpl, e come *metro cubo equivalente* di metano. La prima colonna della tabella indica i diversi tipi di combustibili a confronto, raggruppati in combustibili fossili e biomasse. La seconda colonna riporta il potere calorifico netto, ossia la quantità netta di energia che si sviluppa dalla combustione di 1 kg di combustibile con il suo effettivo contenuto d'acqua, ossia alle reali condizioni di impiego della biomassa. Nella terza colonna è riportato il costo unitario in €/kg; le due colonne successive, raggruppate sotto la voce litro equivalente di gasolio, indicano la quantità di combustibile (in kg) necessaria per sviluppare la stessa energia di 1 litro di gasolio, e il costo di tale quantitativo. Seguono due colonne relative al litro equivalente di gas liquido (gpl) e due riportanti il metro cubo equivalente di metano.

La tabella consente di confrontare i combustibili fossili e le varie biomasse sulla base dell'effettivo contenuto di energia. Il confronto è effettuato sulla base delle quantità e sui costi della biomassa necessaria per sostituire un quantitativo standard di combustibile fossile. Consideriamo, ad esempio, la legna da ardere stagionata, avente un contenuto di umidità del 25%. Si può osservare che ne sono necessari 2,79 kg per ottenere la stessa energia di un litro di gasolio, e che, al prezzo di 0,103 €/kg della legna da ardere, il costo di questo litro equivalente di gasolio è pari a 0,29 €, valore inferiore del 65% circa all'effettivo costo del gasolio, pari a 0,83 €/litro. Analogamente, sono necessari 2,76 kg di legna stagionata per ottenere la stessa energia di 1 m<sup>3</sup> di metano, al costo equivalente di 0,28 € contro 0,52 € di un reale metro cubo di metano.

**Tabella 1. Poteri calorifici e costi indicativi di combustibili fossili e biomasse.**

Combustibili fossili	P.C. netto kWh/kg (*)	Costo €/kg	Litro equivalente gasolio		Litro equivalente GPL		Metro cubo equivalente metano	
			kg	€	kg	€	kg	€
Gasolio	11,7	0,990	0,83	0,83	0,62	0,61	0,83	0,82
Metano	13,5	0,720	0,73	0,52	0,54	0,39	0,72	0,52
GPL	12,8	1,097	0,76	0,84	0,57	0,62	0,75	0,83
<b>Combustibili da biomassa</b>								
Legna da ardere 25% umidità (**)	3,5	0,103	2,79	0,29	2,07	0,21	2,76	0,28
Legna da ardere 35% umidità	3,0	0,093	3,31	0,31	2,45	0,23	3,27	0,30
Legna da ardere 45% umidità	2,4	0,077	4,08	0,32	3,02	0,23	4,03	0,31
Cippato faggio/quercia 25% um.	3,5	0,067	2,79	0,19	2,07	0,14	2,76	0,19
Cippato faggio/quercia 35% um.	2,9	0,062	3,32	0,21	2,46	0,15	3,28	0,20
Cippato faggio/quercia 50% um.(***)	2,1	0,057	4,64	0,26	3,43	0,19	4,59	0,26
Cippato pioppo 25% umidità	3,3	0,052	2,92	0,15	2,17	0,11	2,89	0,15
Cippato pioppo 35% umidità	2,8	0,044	3,51	0,15	2,60	0,11	3,47	0,15
Cippato pioppo 50% umidità	1,9	0,036	5,02	0,18	3,72	0,13	4,97	0,18
Pellet di legno umidità max 10%	4,9	0,180	2,00	0,36	1,48	0,27	1,98	0,36

(\*) 1 kWh = 860 kcal

(\*\*) legna stagionata due anni

(\*\*\*) legno fresco di taglio

## 2. Tipologie di caldaie a biomassa per riscaldamento

---

### 2.1. Caldaie a fiamma inversa per la combustione di legna in ciocchi

#### 2.1.1. Caratteristiche generali

La combustione della legna da ardere è tuttora la forma più diffusa di uso delle biomasse per il riscaldamento domestico. Data la necessità di carica manuale dei ciocchi, le caldaie a legna hanno una potenza limitata a qualche decina di kW, e trovano l'impiego ottimale per il riscaldamento di case isolate comprendenti uno o pochi appartamenti.

#### 2.1.2. Componenti

Un impianto basato su tecnologie avanzate è costituito dai seguenti componenti:

- Caldaia a fiamma inversa
- Accumulatore inerziale del calore
- Bollitore per acqua calda sanitaria
- Centralina di controllo

#### 2.1.3. Principio di funzionamento

Le caldaie a fiamma inversa sono così chiamate per la posizione della camera di combustione, situata al di sotto del vano nel quale viene caricata la legna.

Si tratta generalmente di caldaie provviste di una ventola per la circolazione forzata dell'aria comburente. In alcuni modelli (ad aria *soffiata*), la ventola è posta sul lato anteriore della caldaia e spinge l'aria all'interno facendola fluire attraverso il combustibile fino allo scarico dei fumi. In altri modelli la ventola è situata posteriormente sulla bocca di uscita dei fumi e aspira i gas combusti creando una depressione in caldaia che consente il richiamo dell'aria comburente dall'esterno.

Una parte dell'aria (primaria) viene introdotta in caldaia immediatamente sopra la griglia sulla quale è appoggiata la legna. L'aria primaria consente l'avvio della combustione (fase di gassificazione), con formazione di uno strato di braci a contatto della griglia e lo sviluppo di gas combustibili derivanti dalla pirolisi del legno (soprattutto monossido di carbonio e idrogeno). I gas sprigionati vengono trascinati in basso attraverso la griglia e giungono nella camera sottostante, dove l'aggiunta dell'aria secondaria consente il completamento della combustione.

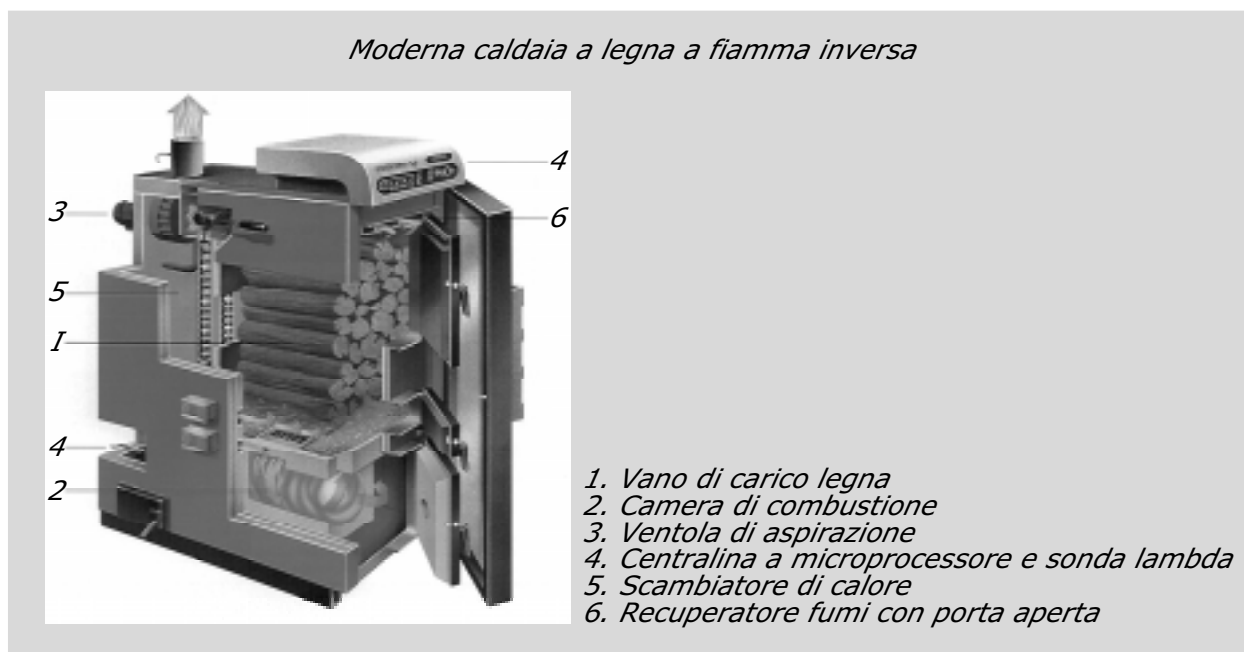
Fattori essenziali per ottenere una combustione ottimale sono una giusta quantità di aria, temperatura e turbolenza elevate nella camera di combustione, e la permanenza dei gas caldi nel focolare per un tempo sufficiente al completamento delle reazioni termochimiche di combustione.

L'inversione della fiamma consente di ottenere una combustione progressiva della legna, che non prende totalmente fuoco nel vano di carico ma brucia solamente quando giunge in prossimità della griglia. Questo fa sì che la potenza erogata dalla caldaia sia più stabile nel tempo, e che la combustione possa essere meglio controllata, aumentando considerevolmente il rendimento e riducendo le emissioni inquinanti.

I modelli più avanzati si avvalgono di sistemi di regolazione a microprocessore, e raggiungono rendimenti termici oltre il 90%. Tra le innovazioni più significative, presenti anche in modelli di piccola potenza, vi è la regolazione dell'aria di combustione in base al fabbisogno di ossigeno, misurato nei fumi con apposita sonda (sonda lambda). La regolazione lambda consente di aggiustare e ottimizzare costantemente la quantità di aria durante l'intero ciclo di funzionamento della caldaia a legna, dall'accensione iniziale fino all'esaurimento del combustibile.

#### 2.1.4. L'accumulatore inerziale

L'installazione ottimale di una caldaia a legna prevede la presenza di un accumulatore inerziale.



Esso è costituito da un serbatoio d'acqua termicamente isolato, collegato direttamente alla mandata della caldaia tramite un'apposita pompa. L'acqua contenuta nell'accumulatore è pertanto la stessa che circola in caldaia e nell'impianto di riscaldamento. L'accumulatore inerziale svolge le seguenti importanti funzioni:

- Consente alla caldaia di funzionare in modo regolare, evitando interruzioni dovute a insufficiente richiesta di energia da parte dell'impianto di riscaldamento: in queste condizioni, invece di bloccare la combustione o surriscaldare gli ambienti, la caldaia può continuare a funzionare immagazzinando

energia nel serbatoio di accumulo. Questa energia si renderà disponibile successivamente quando il progressivo esaurimento del combustibile determinerà una riduzione della potenza erogata dalla caldaia. Il funzionamento senza interruzioni riduce la fumosità delle emissioni e lo sporcamento del camino, protegge la caldaia da dannose formazioni di condensati catramosi, e aumenta il rendimento globale dell'impianto.

- Costituisce un "volano" termico per l'impianto di riscaldamento e fa aumentare grandemente il comfort di esercizio, rendendolo del tutto simile a quello di impianti automatici a gas/gasolio. Infatti, l'energia contenuta nell'accumulatore sotto forma di acqua calda viene automaticamente ceduta all'impianto nel momento in cui questo la richiede. Questo assicura alcune ore di riscaldamento anche a caldaia spenta, ad esempio nelle prime ore del mattino.

Il serbatoio inerziale va dimensionato in funzione della quantità di legna contenuta nella caldaia ( $V_{riempimento}$ ), della potenza termica nominale ( $P_N$ ) e dal carico termico dell'edificio ( $P_{tot}$ ). La formula che mette in relazione queste variabili con il volume dell'accumulatore ( $V_{acc}$ ) è la seguente:

$$V_{acc} [l] = (P_N [kW] - P_{tot} [kW]) \cdot \frac{20 \cdot 0,7 \cdot \text{PotereCalorifico} [kWh/l] \cdot \text{VolumeRiempimento} [l]}{P_N [kW]}$$

Nella pratica corrente vengono spesso utilizzate le due seguenti formule semplificate:

$$a) V_{acc} [l] = \text{VolumeRiempimento} [l] \cdot 10$$

$$b) V_{acc} [l] = P_N [kW] \cdot 40$$

Ad esempio, per una caldaia della potenza nominale di 50 kW, il cui vano di carico legna abbia una capacità di 210 litri, il volume dell'accumulatore calcolato secondo le due formule semplificate a) e b) risulta:

$$a) V_{acc} [l] = 210 \cdot 10 = 2100 \text{ litri}$$

$$b) V_{acc} [l] = 50 \cdot 40 = 2000 \text{ litri}$$

La cubatura dell'edificio da riscaldare influisce sulla dimensione dell'accumulatore in modo negativo: a parità di caldaia a legna, tanto più piccola è l'abitazione e tanto più grande dovrà essere l'accumulatore per compensare i minori assorbimenti termici delle utenze.

In alcuni modelli avanzati di caldaie a legna con regolazione a microprocessore la temperatura dell'accumulatore viene rilevata in diversi punti e la potenza erogata può essere automaticamente ridotta per evitare una troppo rapida saturazione dell'accumulatore inerziale.



### **2.1.5. Produzione di acqua calda sanitaria**

La produzione di acqua calda sanitaria mediante combustione della legna può essere attuata con diverse modalità.

Il sistema più semplice consiste nell'utilizzare un bollitore con scambiatore interno e collegare questo all'impianto mediante una pompa e un termostato. Il sistema può essere attuato sia in impianti dotati di accumulatore inerziale, sia in impianti privi di questo.

Un accumulatore inerziale termicamente ben isolato consente durante l'estate di ricaricare più volte il bollitore sanitario senza dover riaccendere la caldaia. Negli impianti privi di accumulatore inerziale il bollitore sanitario dovrebbe avere la capacità di almeno 300 litri. In questo caso, per produrre l'acqua calda d'estate occorre avere l'accortezza di caricare la caldaia con poca legna. Alcuni modelli di accumulatore inerziale per caldaie a legna sono dotati di bollitore o di scambiatore di calore sanitario incorporato, per cui non richiedono l'installazione di un bollitore separato.

Assolutamente da evitare è la produzione di acqua calda sanitaria per mezzo dello scambiatore di calore di emergenza situato all'interno della caldaia a legna. Questo scambiatore deve infatti essere permanentemente collegato ad una valvola di sicurezza termica e deve poter intervenire con la massima efficienza per raffreddare la caldaia in caso di emergenza. Viceversa, utilizzando questo scambiatore per produrre acqua sanitaria, si può provocare al suo interno la formazione di incrostazioni di calcare che ne possono compromettere il corretto funzionamento in caso di emergenza.

### **2.1.6. Sistemi di sicurezza**

A differenza delle caldaie a gas/gasolio, le caldaie a ciocchi di legna sono caratterizzate dalla presenza di una considerevole quantità di combustibile solido che, una volta acceso, continua a sviluppare calore con una inerzia considerevole, difficilmente controllabile nel breve termine. Di conseguenza, le caldaie a legna possono trovarsi in condizioni peculiari di criticità. Queste condizioni sono fondamentalmente due:

- interruzione dell'alimentazione elettrica
- guasto della pompa di circolazione della caldaia

In entrambe le suddette situazioni si ha il blocco pressoché totale della circolazione di acqua in caldaia e si interrompe l'asportazione del calore generato dalla combustione della legna. Di conseguenza, la temperatura dell'acqua può salire fino a raggiungere e superare i 100° C. Oltre la soglia della temperatura di ebollizione la produzione di vapore causa un brusco aumento della pressione dell'impianto. In mancanza di dispositivi di sicurezza adeguati si può rapidamente giungere a una situazione di pericolo.

Per scongiurare questo rischio, oltre che del termostato di sicurezza in dotazione a tutti i tipi di caldaia, le caldaie a legna sono dotate di uno scambiatore

di calore di emergenza, costituito da un tubo a serpentina immerso nell'acqua della caldaia. Questo scambiatore deve essere collegato da un lato a una presa di acqua fredda, direttamente connessa all'acquedotto; dal lato in uscita lo scambiatore di emergenza va collegato a uno scarico.

Tra la presa di acqua fredda e la caldaia va interposta una valvola di sicurezza termica. Questa valvola, è dotata di una sonda a bulbo di mercurio da inserire in un apposito pozzetto sulla caldaia. In caso di emergenza, prima che la temperatura della caldaia raggiunga la soglia dei 100 °C, la valvola di sicurezza si apre mediante un dispositivo meccanico che non richiede alimentazione elettrica, e acqua fredda inizia a fluire nello scambiatore di sicurezza, asportando il calore in eccesso e convogliandolo allo scarico. Viene così scongiurato il rischio di ebollizione nella caldaia.

La valvola di sicurezza termica fornisce una protezione molto efficace dell'impianto a legna purché vi sia una disponibilità continua di acqua fredda anche in mancanza di corrente elettrica. Nel caso in cui la casa sia provvista di un pozzo proprio con pompa e autoclave, è necessario installare sopra la caldaia un serbatoio di acqua fredda di capacità adeguata, da collegare allo scambiatore di emergenza in modo che, in eventuali situazioni critiche, l'acqua fredda possa fluire liberamente per gravità attraverso lo scambiatore di emergenza.

La valvola di sicurezza termica va controllata almeno una volta all'anno per verificarne l'efficienza e la tenuta, e va sostituita tempestivamente qualora si riscontrassero dei difetti.

### **2.1.7. Installazione di una caldaia a legna**

La legge italiana prevede che le caldaie a legna possono essere installate soltanto in impianti dotati di vaso di espansione aperto. Questo obbligo risale a molti decenni fa, ed era motivato da ragioni di sicurezza, a causa della relativa facilità con cui le caldaie a legna possono raggiungere la temperatura di ebollizione.

Il vaso di espansione aperto deve essere posto nel punto più alto dell'impianto di riscaldamento (tipicamente nel solaio) e collegato direttamente alla caldaia da un tubo, denominato tubo di sicurezza, il cui percorso non deve presentare alcun tratto in discesa. In caso di emergenza il tubo di sicurezza deve consentire al vapore sviluppatosi in caldaia di fluire liberamente senza incontrare ostacoli fino al vaso di espansione aperto.

Nel caso in cui la caldaia sia posta in un locale separato dal fabbricato principale, può risultare impossibile collocare il vaso di espansione aperto nel fabbricato da riscaldare, a causa della difficoltà di installare il tubo di sicurezza senza tratti in discesa. In questi casi è necessario realizzare due circuiti di riscaldamento separati, di cui uno *primario* a vaso aperto nel locale caldaia e uno *secondario* a vaso chiuso nel fabbricato da riscaldare. Tra i due circuiti viene interposto uno scambiatore di calore a piastre, che consente lo scambio termico evitando il contatto diretto dell'acqua tra i due circuiti.

In questi casi l'aggravio di costi dell'impianto a legna rispetto a quello convenzionale a gas/gasolio è ingente e la presenza dello scambiatore di calore riduce le prestazioni e i rendimenti dell'impianto.

La tecnologia attuale (scambiatore di calore di emergenza e valvola di sicurezza termica) rende ormai inutilmente penalizzante e anacronistico l'obbligo del vaso di espansione aperto nelle caldaie a legna, ed è auspicabile che si giunga quanto prima a una revisione della normativa giuridica e tecnica in materia.

### **2.1.8. Dimensionamento impianto**

Particolare attenzione va dedicata al dimensionamento dell'impianto, tenendo conto che le caldaie a legna, a differenza di quelle a gas o a gasolio, devono per quanto possibile funzionare in continuo e senza interruzioni.

Di conseguenza, va evitato il sovradimensionamento della caldaia, che avrebbe importanti conseguenze negative: un inutile aggravio dei costi di impianto e il funzionamento non ottimale della caldaia, a causa delle frequenti interruzioni della combustione a cui sarebbe inevitabilmente soggetta. Le interruzioni forzate della combustione, ottenute con l'arresto brutale del flusso d'aria comburente producono infatti una maggiore fumosità, che causa sporcamento del camino e della caldaia, e minore rendimento medio stagionale dell'impianto.

Il dimensionamento della caldaia va pertanto eseguito dopo un'attenta valutazione delle caratteristiche dell'edificio e della fascia climatica in cui si trova. Per le finalità di questo lavoro si può indicativamente stimare un fabbisogno di potenza compreso tra 20 e 40 W/m<sup>3</sup> a seconda del clima e delle caratteristiche dell'impianto di riscaldamento e della coibentazione dell'edificio. La potenza richiesta è minore negli edifici ben coibentati e in quelli dotati di sistemi di riscaldamento ad alta efficienza, come gli impianti a pavimento o a parete radiante.

Un altro fattore di cui tener conto è il numero di *cariche* di legna che si intende effettuare nell'arco della giornata, in altre parole l'autonomia di funzionamento desiderata. Questa dipende dalla capienza del vano di carico legna e dalla potenza della caldaia. Il rapporto tra queste due grandezze, esprimendo la capacità di carico legna in litri e la potenza in kW, fornisce una stima grossolana del numero di ore di autonomia di funzionamento continuo alla massima potenza.

La presenza di un accumulatore inerziale consente di aumentare considerevolmente l'autonomia, soprattutto nei periodi meno freddi, in quanto l'energia sviluppata dalla caldaia in un periodo limitato viene accumulata e ridistribuita all'impianto di riscaldamento nell'arco della giornata. Questo effetto tampone dell'accumulatore inerziale è tanto maggiore quanto maggiore è la dimensione dell'accumulatore stesso.

### **2.1.9. Locale caldaia**

Un altro aspetto importante da prendere in considerazione è la disponibilità di spazio per la centrale termica e per la legnaia, che deve essere situata nelle immediate vicinanze di questa. Il locale caldaia deve essere spazioso e ben ventilato. Oltre alla caldaia a legna, la centrale termica dovrebbe poter accogliere l'accumulatore inerziale, il bollitore sanitario, il quadro elettrico e tutta l'impiantistica idraulica.

Considerando che è buona norma lasciare uno spazio libero di almeno 60 cm tutto intorno alla caldaia, si può concludere che la superficie minima sia di 8-10 mq (m 2-2,5 x 4). Per gli impianti oltre i 35 kW la norma prevede che siano dotati di porta di accesso indipendente dall'esterno. Per questi impianti è necessario anche depositare il progetto della centrale termica ai vigili del fuoco ed effettuare comunicazione all'Istituto per la Sicurezza sul Lavoro (ISPESL).

Ai fini della normativa sulla sicurezza viene considerata la potenza termica complessiva di tutte le caldaie presenti nello stesso locale, che possono essere accese in contemporanea. Di conseguenza, se si installa una caldaia a legna da 20 kW e accanto a questa ne viene posta una a gas da 20 kW, viene superata la soglia dei 35 kW, e si rientra nella normativa su questa categoria di impianti.

Se nello stesso locale caldaia sono presenti una caldaia a legna e una a gas/gasolio, con possibilità di funzionamento contemporaneo, è altresì necessario che ogni caldaia sia dotata di una propria canna fumaria indipendente.

### **2.1.10. Camino**

Il camino è un importante componente dell'impianto di riscaldamento a legna. La sua funzione non è solamente quella di allontanare e disperdere i fumi, ma di assicurare, grazie a un tiraggio adeguato, il buon funzionamento della caldaia.

Il tiraggio è tanto migliore quanto più caldi rimangono i fumi che percorrono il camino. Per questo motivo il camino dovrebbe essere dotato di un buon isolamento termico. Un altro motivo importante per isolare termicamente il camino è quello di evitare che la temperatura dei fumi scenda al di sotto della soglia di condensa, nel qual caso si potrebbe verificare un rapido sporcamento delle pareti del camino stesso, fino a giungere all'intasamento.

Ottime prestazioni sono fornite dalle canne fumarie in acciaio inossidabile coibentate. Questi camini vanno dotati alla base di uno scarico per la condensa e producono un buon tiraggio già a temperature dei fumi relativamente basse. Essi consentono di ottenere i migliori risultati dai modelli di caldaie a legna tecnologicamente più avanzati, in cui la temperatura dei fumi può essere abbassata fino a poco al di sopra della soglia dei 100°C, aumentando considerevolmente la resa dell'impianto.

Qualunque sia il tipo di camino presente in un impianto a legna è molto importante che almeno una volta all'anno venga effettuata una accurata pulizia, richiedendo eventualmente l'intervento di uno spazzacamino.

### **2.1.11. Combustibile**

Per ridurre la formazione di condensati corrosivi e la fumosità, le caldaie a fiamma inversa dovrebbero essere alimentate unicamente con legna da ardere con contenuto di umidità non superiore al 25%. Questo si ottiene con la stagionatura per almeno un anno all'aria, preferibilmente sotto una tettoia.

Possono essere utilizzate praticamente tutte le essenze, comprese le conifere o legni leggeri come il pioppo. I risultati migliori, tuttavia, in termini di durata della combustione, si ottengono con essenze forti come robinia, faggio, quercia. La legna pronta per l'uso viene convenientemente sistemata in una legnaia situata nelle immediate vicinanze del locale caldaia, nel quale potrà essere trasportata con una carriola.

Per il riscaldamento di una villetta di 150 m<sup>2</sup> sono necessari circa 80-100 quintali di legna all'anno.

## **2.2. Caldaie a cippato**

### **2.2.1. Caratteristiche generali**

Le caldaie a cippato utilizzano legno vergine ridotto in piccoli pezzi della dimensione di qualche centimetro, caricato automaticamente per mezzo di appositi dispositivi meccanici. Il combustibile è costituito da materiali di diversa origine, quali potature sminuzzate, scarti di segheria o biomasse derivanti dalle attività selvicolturali (taglio del bosco ceduo, diradamenti, tagli di conversione, ecc.).

Gli impianti a cippato sono totalmente automatizzati e non hanno limiti dimensionali, potendo raggiungere potenze anche di diversi MW termici. I rendimenti e il comfort sono gli stessi delle caldaie a gas/gasolio. Per le caratteristiche di automazione e risparmio di esercizio, gli impianti a cippato sono particolarmente indicati per il riscaldamento di edifici di dimensioni medie o grandi, quali alberghi, scuole, condomini, ospedali e centri commerciali.

### **2.2.2. Componenti**

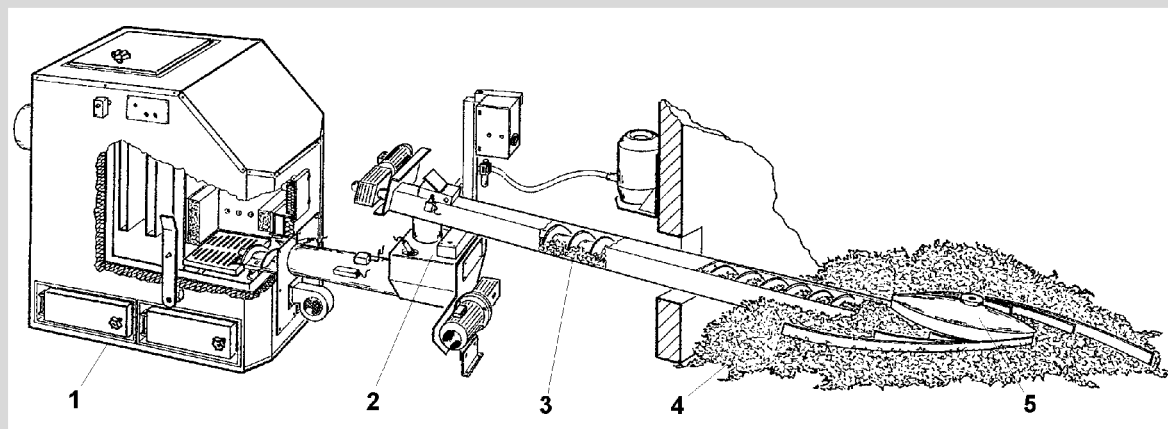
Un impianto di riscaldamento a cippato è costituito dai seguenti componenti:

- Caldaia;
- Contenitore o apposito locale (silo) per lo stoccaggio del cippato;
- Sistema di movimentazione del combustibile;
- Centralina di regolazione;
- Eventuale accumulatore inerziale e bollitore per acqua sanitaria;

### 2.2.3. Principio di funzionamento

Poiché il caricamento del combustibile in caldaia avviene in modo automatico, è necessario che accanto al locale caldaia venga predisposto un locale (silo) per lo stoccaggio del combustibile.

*Schema di una centrale termica a cippato*



1. Caldaia
2. Tramoggia cippato con serranda tagliafiamma
3. Coclea di trasporto del cippato
4. Silo di stoccaggio
5. Estrattore a braccio rotante

Al fine di facilitare le operazioni di scarico del cippato dai mezzi di trasporto, il silo è situato spesso al di sotto del piano stradale. Dal silo di alimentazione il cippato viene estratto automaticamente e convogliato, per mezzo di una coclea dosatrice, nella caldaia, dove avviene la completa combustione mediante l'immissione di aria primaria e secondaria.

La combustione avviene in caldaie a griglia che può essere:

- fissa, per bruciare materiali fini e a basso contenuto di umidità
- mobile, per bruciare combustibili a pezzatura grossolana e ad alto contenuto di ceneri ed umidità (fino al 50% in peso di acqua), quali le biomasse forestali fresche di taglio.

Nei sistemi più avanzati il flusso di cippato e la combustione sono regolati in continuo da un microprocessore in base alla richiesta di energia dell'utente e alla temperatura e concentrazione di ossigeno dei fumi (regolazione lambda).

Il sistema può modulare la potenza erogata mantenendo la combustione ottimale anche con combustibili diversi, sia con pie-

*Impianto di riscaldamento domestico a cippato con silo interrato*



no carico sia con il carico minimo. L'accensione del cippato può avvenire sia manualmente, sia automaticamente per mezzo di dispositivi sia elettrici sia a combustibile liquido (bruciatore pilota).

In alcuni modelli esiste la funzione di *mantenimento braci*, che consente alla caldaia di mantenere una piccola quantità di braci accesa durante le pause di funzionamento, consentendo così la riaccensione immediata al riavvio dell'impianto.

#### **2.2.4. Sistemi di sicurezza**

Anche le caldaie a cippato, come quelle a legna da ardere, sono attualmente soggette all'obbligo del vaso di espansione aperto. A differenza delle caldaie per legna in pezzi grossi, le caldaie a cippato hanno un focolare che contiene solo piccole quantità di combustibile, che brucia rapidamente una volta giunto sulla griglia di combustione. Per questo motivo il rischio di ebollizione in caso di emergenza in queste caldaie è minore rispetto a quelle a legna, e di conseguenza appare ancora meno giustificato e anacronistico l'attuale obbligo del vaso di espansione aperto.

Importanti dispositivi di sicurezza che dovrebbero sempre essere installati negli impianti termici a cippato riguardano il sistema di alimentazione del combustibile, per impedire eventuali ritorni di fiamma dalla caldaia al silo di stoccaggio.

Un primo importante sistema ha lo scopo di interrompere la continuità fisica del flusso del cippato dal silo alla caldaia. Per questo motivo gli impianti a cippato comprendono sovente una tramoggia di caduta del combustibile interposta tra due differenti coclee, delle quali una proviene dal silo e l'altra porta il materiale in caldaia. Il flusso del cippato, in caduta libera nella tramoggia, può essere facilmente interrotto in caso di emergenza da una serranda tagliafiamma, oppure da una più costosa valvola stellare, che mantiene permanentemente l'interruzione. Nella parte terminale della coclea proveniente dal silo, può inoltre essere installata una valvola di sicurezza termica collegata all'acquedotto, che in caso di emergenza immette acqua nel canale della coclea impedendo il propagarsi del ritorno di fiamma.

Condizioni favorevoli al ritorno di fiamma verso il silo si possono instaurare quando nel focolare si verifica una pressione positiva, mentre il rischio è minimo se la camera di combustione viene costantemente mantenuta in depressione. Per questo motivo diversi modelli di caldaie a cippato sono dotati di dispositivi atti al controllo della pressione nel focolare.

#### **2.2.5. Installazione di una caldaia a cippato**

Per l'installazione delle caldaie a cippato valgono gli stessi obblighi delle caldaie a legna in pezzi grossi. Per quanto riguarda l'impianto termoidraulico, può essere utile la presenza di un accumulatore inerziale, soprattutto se il

circuito di caldaia (primario) è separato dal restante impianto di riscaldamento (secondario) per mezzo di uno scambiatore di calore, e se si prevede che la caldaia debba rimanere in servizio anche d'estate per la produzione di acqua calda sanitaria.

L'accumulatore inerziale è in ogni caso più piccolo rispetto a quello di una caldaia a legna in ciocchi di pari potenza, in quanto la quantità di combustibile contenuta nel focolare di una caldaia a cippato è piccola rispetto alla potenza termica erogata.

### **2.2.6. Dimensionamento impianto**

Per il dimensionamento degli impianti di riscaldamento a cippato possono essere seguiti criteri simili a quelli relativi ad impianti convenzionali a gas/gasolio. Nel caso in cui si preveda di installare o di mantenere in esercizio una caldaia a gas/gasolio con funzione di scorta o emergenza, la caldaia a cippato può essere dimensionata intorno al 70% della potenza di picco stimata.

Questo consente di risparmiare sui costi di acquisto e di installazione. Poiché i picchi di fabbisogno di potenza sugli impianti di riscaldamento sono generalmente di breve durata, e limitati ad alcuni giorni del mese più freddo, con questo accorgimento si riesce a comunque a coprire con l'energia da biomassa oltre il 90% del fabbisogno totale di calore.

Nel caso in cui un'unica caldaia a cippato debba provvedere al riscaldamento di numerose utenze collegate da una rete di teleriscaldamento, la potenza della caldaia a biomassa corrisponde alla somma delle potenze di tutte le utenze allacciate diminuita di un coefficiente di contemporaneità che tenga conto delle caratteristiche del prelievo termico delle varie utenze. Il valore di questo coefficiente va valutato caso per caso, ed è spesso compreso tra 0,6 e 0,7.

### **2.2.7. Locale caldaia**

Per il locale caldaia degli impianti a cippato valgono le stesse norme già riferite per le caldaie a legna. Il locale caldaia va progettato in stretta associazione al silo di stoccaggio del cippato, al quale deve essere adiacente.

### **2.2.8. Stoccaggio del cippato**

Il silo di stoccaggio del cippato dovrebbe essere posto in un locale adiacente al locale caldaia o situato nelle immediate vicinanze di questo.

Una delle più importanti condizioni per la fattibilità di un impianto di riscaldamento a cippato è la disponibilità di un locale per lo stoccaggio, situato in posizione accessibile ai mezzi di trasporto del combustibile, con adeguato spazio per la manovra di questi.



Il silo va dimensionato sulla base della potenza e del rendimento della caldaia, delle caratteristiche del combustibile e dell'autonomia richiesta. Indicativamente, il potere calorifico netto del cippato è compreso tra 600 e 900 kWh/m<sup>3</sup>, a seconda del tipo di legno e del contenuto di umidità. La densità è compresa tra i 200 e i 400 kg/m<sup>3</sup>. Generalmente il cippato di conifera (pino, abete) ha un minore potere calorifico rispetto a quello di latifolia (faggio, quercia).

Viene di seguito riportato un esempio di dimensionamento del silo di stoccaggio.

- Potenza nominale caldaia: 100 kW
- Rendimento termico della caldaia: 80%
- Potere calorifico del cippato: 800 kWh/m<sup>3</sup>
- Autonomia di funzionamento richiesta: 1 mese

Il consumo orario della caldaia alla potenza nominale è il seguente:

$$100 / (800 \cdot 0.8) = 0,15 \text{ m}^3/\text{h}$$

Ipotizzando che la caldaia funzioni per 12 ore al giorno a piena potenza, il consumo mensile ammonterà a:

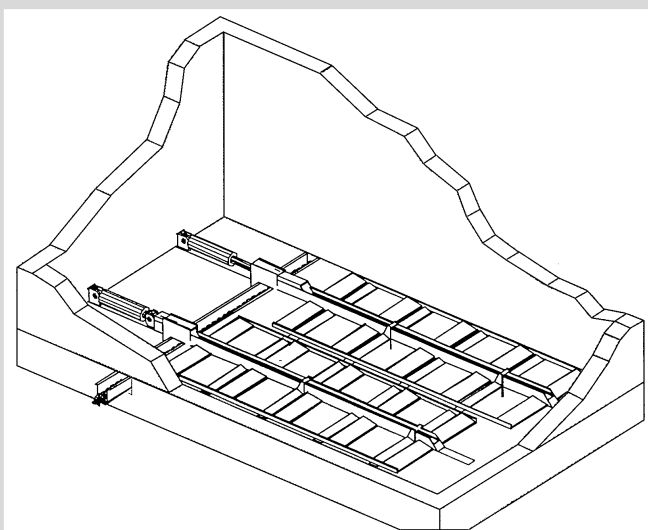
$$0,15 \cdot 12 \cdot 30 = 54 \text{ m}^3$$

Il silo di stoccaggio può essere ricavato da un locale preesistente o costruito ex novo. In ogni caso deve essere accuratamente protetto da infiltrazioni di acqua.

Sul fondo del silo viene posizionato l'estrattore del cippato, che preleva il combustibile e lo convoglia nel canale della coclea di trasporto. Nei piccoli impianti, per potenze fino a 300 – 500 kW, e capienze fino a circa 100 m<sup>3</sup>, viene generalmente usato un estrattore a braccio rotante, che richiede una sezione del silo circolare o quadrata.

Per impianti di maggiore potenza vengono usati estrattori a fondo mobile, costituiti da una o più rastrelliere parallele ad azionamento idraulico che, con un lento movimento avanti e indietro spingono il cippato nel canale della coclea.

*Estrattore di cippato a fondo mobile*



## 2.2.9. Combustibile

Il termine cippato indica genericamente un combustibile derivato dalla sminuzzatura di legno vergine derivante da molteplici fonti: potature, scarti di segheria, interventi di manutenzione del bosco, ecc. La dimensione e la forma dei pezzetti di legno variano a seconda del materiale di origine e del tipo di macchina (*cippatrice*) utilizzata per sminuzzarlo.

Si tratta pertanto di un materiale alquanto eterogeneo caratterizzato da una elevata tendenza a formare agglomerati, e spesso facilmente fermentabile quando il contenuto di umidità sia elevato.

Anche il prezzo è molto variabile a seconda delle caratteristiche del prodotto. Per consentire agli utilizzatori di caldaie a cippato di orientarsi nell'approvvigionamento del combustibile, è in preparazione una apposita norma tecnica che stabilirà una classificazione qualitativa e quantitativa del cippato per uso energetico.

Per i piccoli impianti con alimentazione a coclea la pezzatura è il principale fattore di criticità. La dimensione dei pezzetti non dovrebbe superare i 4 – 5 cm. Pezzi più lunghi di 7 – 8 cm, anche se presenti in quantità modesta, possono provocare inceppamenti nel sistema di alimentazione della caldaia, e quindi il blocco dell'impianto.

**Tabella 2. Densità energetiche di alcune essenze legnose.**

Specie	umidità	Cippato		Legno pieno	
		Densità energetica (kWh/m <sup>3</sup> )	Densità (kg/ m <sup>3</sup> )	P.C. netto (kWh/kg)	Densità (kg/ m <sup>3</sup> )
Abete	20%	686	170	4,03	485
Abete	30%	662	192	3,44	548
Abete	40%	640	224	2,86	640
Abete	50%	610	269	2,27	768
Corteccia abete	20%	649	162	-	-
Corteccia abete	30%	626	183	-	-
Corteccia abete	40%	604	213	-	-
Corteccia abate	50%	575	256	-	-
Larice	20%	863	214	4,03	610
Larice	30%	841	244	3,44	697
Larice	40%	814	285	2,86	813
Larice	50%	775	342	2,27	976
Pino silvestre	20%	799	198	4,03	565
Pino silvestre	30%	768	223	3,44	638
Pino silvestre	40%	743	260	2,86	744
Pino silvestre	50%	710	313	2,27	893
Faggio/quercia	20%	960	254	3,78	726
Faggio/quercia	30%	925	287	3,22	820
Faggio/quercia	40%	892	335	2,66	956
Faggio/quercia	50%	847	402	2,10	1148

L'umidità è espressa come percentuale del peso fresco

Fonte dei dati: Riscaldare con il legno. Provincia Autonoma di Bolzano.

Per evitare questi inconvenienti è importante effettuare sempre un accurato controllo di qualità sul combustibile, e scartare senz'altro i fornitori che non siano in grado di ottemperare i necessari requisiti di qualità del prodotto.

Il contenuto di umidità è invece un fattore meno critico, in quanto numerosi modelli di caldaie sono in grado di bruciare legno fresco (umidità 40 – 50 %) o solo leggermente asciugato all'aria.

Dell'umidità del cippato va tenuto conto soprattutto in fase di trattativa sul prezzo, in quanto essa influenza in modo inversamente proporzionale il potere calorifico del combustibile. Informazioni più dettagliate sulle densità energetiche di varie essenze legnose cippate sono riportate nella tabella 2 (pag. precedente).

## **2.3. Caldaie a pellets**

### **2.3.1. Caratteristiche generali**

Il pellet è un combustibile costituito da legno vergine essiccato e pressato in piccoli cilindretti, senza alcuna aggiunta di additivi. Il peso specifico del pellet sfuso è di circa 6-700 kg/m<sup>3</sup>, molto più elevato di quello di altri combustibili legnosi non pressati (cippato, trucioli). Il potere calorifico raggiunge le 4200 kcal/kg, con una densità energetica di 3000 – 3400 kWh/m<sup>3</sup>.

A causa della forma cilindrica e liscia e delle piccole dimensioni, il pellet tende a comportarsi come un fluido, il che agevola la movimentazione del combustibile e il caricamento automatico delle caldaie. Il trasporto può avvenire con autobotti, dalle quali il pellet viene pompato direttamente nel serbatoio di stoccaggio dell'impianto.

L'elevata densità energetica e la facilità di movimentazione rendono il pellet il combustibile vegetale più indicato per impianti di riscaldamento automatici di tutte le dimensioni. Il pellet di legno può essere utilizzato nelle caldaie a cippato oppure in caldaie appositamente progettate. E' anche possibile utilizzare il pellet in alcuni modelli di caldaie a gasolio, per mezzo di speciali bruciatori.

### **2.3.2. Componenti**

Un impianto di riscaldamento a pellets è costituito dai seguenti componenti:

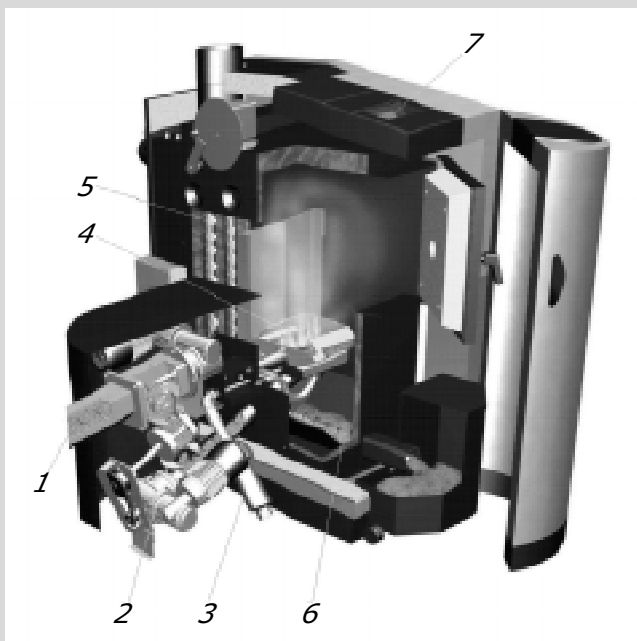
- Caldaia;
- Serbatoio del pellet;
- Sistema di alimentazione del pellet;
- Centralina di regolazione
- Eventuale accumulatore inerziale e bollitore per acqua sanitaria

### 2.3.3. Principio di funzionamento

Anche le caldaie a pellets, come quelle a cippato, richiedono un contenitore per lo stoccaggio del combustibile situato in prossimità della caldaia. Da qui una coclea lo preleva e lo trasporta in caldaia, ove avviene la combustione. I bruciatori per pellet da utilizzare in caldaie a gasolio si applicano sulla parte anteriore della caldaia. Essi vengono alimentati dall'alto e bruciano il pellet sviluppando una fiamma orizzontale che si proietta nella caldaia, al pari di quanto avviene negli impianti a gasolio.

In tutti i casi l'accensione è automatica e molto rapida, per mezzo di una resistenza elettrica. Nei sistemi più avanzati la regolazione dell'aria comburente e del flusso di combustibile vengono effettuate automaticamente ad opera di un microprocessore. Queste caratteristiche di semplicità d'uso e di automazione conferiscono agli impianti di riscaldamento a pellets un elevato livello di comfort.

*Bruciatore per pellets applicato a una caldaia a gasolio*



Moderna caldaia a pellets

1. Coclea di alimentazione del pellet
2. Valvola stellare
3. Accenditore automatico
4. Bruciatore
5. Scambiatore di calore con turbolatori
6. Estrattore cenere
7. Centralina di regolazione

### 2.3.4. Sistemi di sicurezza

L'elemento qualificante per la sicurezza di una caldaia a pellet è costituito dai dispositivi contro il ritorno di fiamma dal bruciatore verso il serbatoio. Il sistema più diffuso consiste nell'interporre un tratto di caduta libera del pellet tra la coclea di trasporto e la caldaia. Questo tratto è generalmente costituito da un tubo flessibile. Altri sistemi prevedono serrande tagliafiamma o valvole stellari.

In caso di mancanza di corrente elettrica o di guasto della pompa di circolazione, il rischio di ebollizione dell'acqua è molto minore rispetto alle caldaie a legna, per la piccola quantità di combustibile presente nel focolare. Tuttavia, poiché in molti casi le caldaie a pellets sono predisposte anche per la combustione di legna da ardere e sono dotate di scambiatore di calore di emergenza, è buona cosa allacciare questo a una presa di acqua fredda e installare una valvola di sicurezza termica, come già descritto per le caldaie a legna.

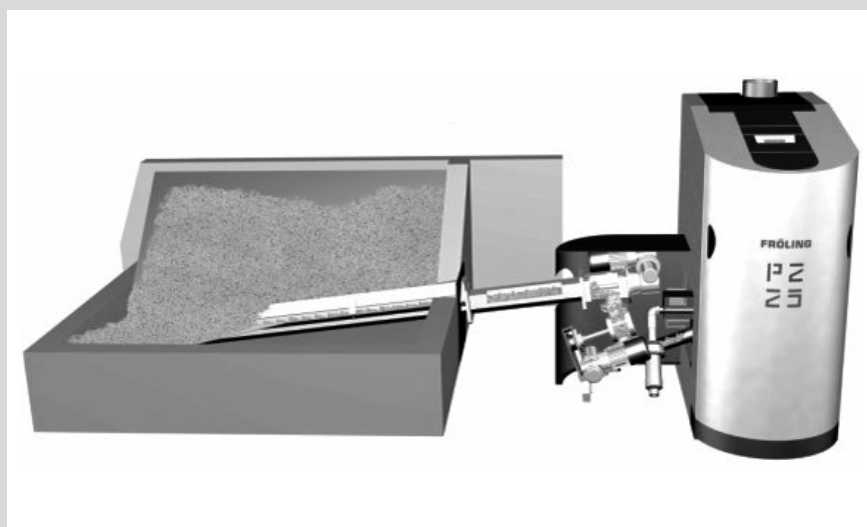
### 2.3.5. Installazione di una caldaia a pellets

Anche le caldaie a pellets sono tuttora soggette all'anacronistico obbligo del vaso di espansione aperto, per il quale valgono gli stessi accorgimenti già descritti per le caldaie a legna. Le prescrizioni di legge per il locale caldaia sono le stesse che riguardano le caldaie a legna.

Le caldaie a pellets di piccola potenza sono dotate di un serbatoio per il combustibile di capacità generalmente limitata a qualche centinaio di litri. Nei sistemi più semplici questo contenitore viene caricato a mano svuotandovi sacchetti di pellet. L'autonomia di funzionamento è in questi casi di qualche giorno.

Per aumentare l'autonomia e quindi il comfort è opportuno predisporre un silo di stoccaggio, nel quale il pellet viene scaricato direttamente da una autobotte. In base al potere calorifico del pellet e ai rendimenti di conversione, il consumo orario di combustibile alla potenza nominale della caldaia è di circa 0,25 kg/h (0,35 dm<sup>3</sup>/h) per kW.

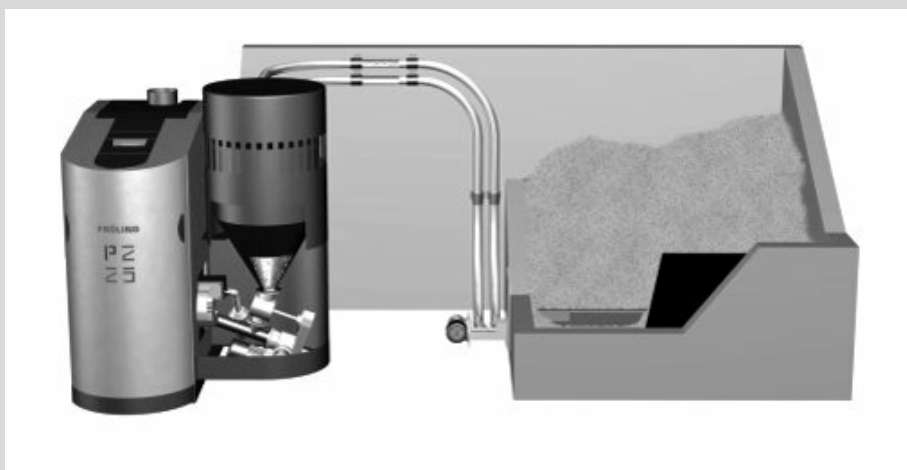
Impianto di riscaldamento a pellet con estrattore a coclea



Un silo di 10 m<sup>3</sup> conferisce pertanto circa 1500 ore di autonomia di funzionamento a piena potenza per una caldaia da 20 kW. Se il silo di stoccaggio è direttamente adiacente al locale caldaia, una normale coclea è sufficiente per il trasporto del pellet in caldaia.

Se invece il silo è situato più lontano, fino a dieci metri e oltre dal locale caldaia, il trasporto può essere effettuato con coclee flessibili o con sistemi pneumatici.

*Impianto di riscaldamento a pellet con estrattore pneumatico*



In ogni caso va posta la massima cura nel preservare il silo di stoccaggio da infiltrazioni di acqua, che possono provocare il rigonfiamento del pellet, fino a renderlo inservibile.

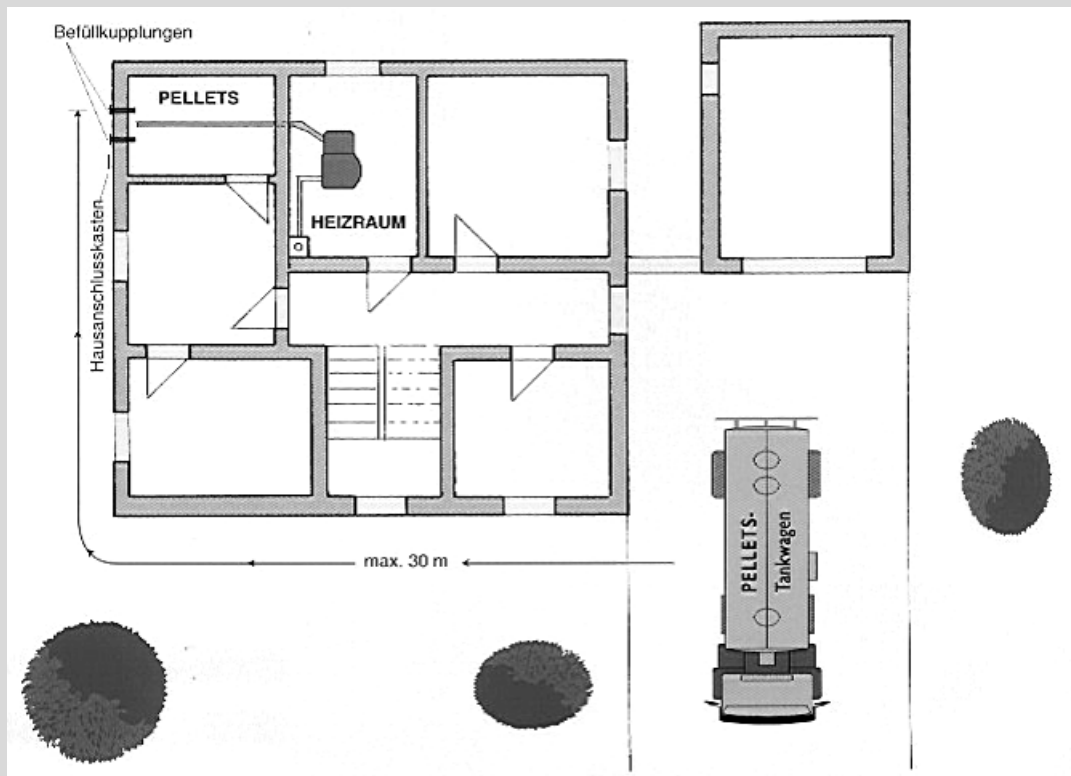
### **2.3.6. Combustibile**

Il pellet è disponibile commercialmente in diverse forme:

- sacchetti da 15 kg, utilizzati soprattutto per stufe, caminetti e piccole caldaie con serbatoio da caricare a mano;
- sacconi da 800 – 1000 kg ("big bags"), utilizzabili mediante inserimento di una coclea o in impianti dotati di silo di stoccaggio interrato;
- sfuso, trasportato mediante apposite autobotti attrezzate per pomparlo direttamente in un silo di stoccaggio.

Il sistema basato sulla consegna del pellet sfuso è analogo a quello in uso per il rifornimento del gasolio, e per rapidità e semplicità è il più indicato per tutti gli impianti di riscaldamento a pellet. Il rifornimento può essere effettuato fino a 20 – 30 metri dal luogo in cui si ferma il camion.

### *Rifornimento del pellet con autobotte*

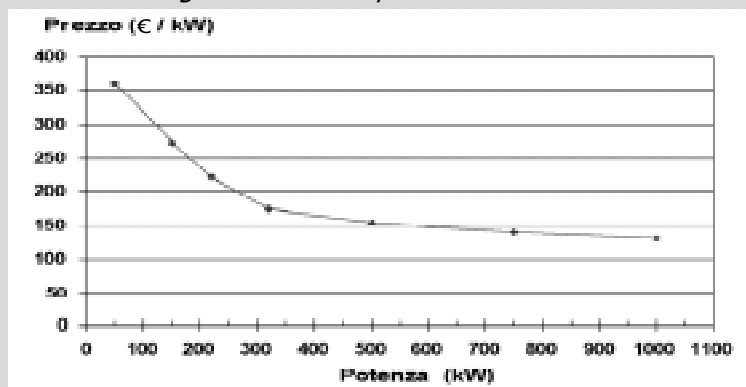


Per evitare la diffusione di polveri nell'ambiente, le autobotti sono dotate di un dispositivo che aspira l'aria dal silo durante il pompaggio del pellet e la fa ricircolare.

### 3. Costi di investimento e valutazioni economiche

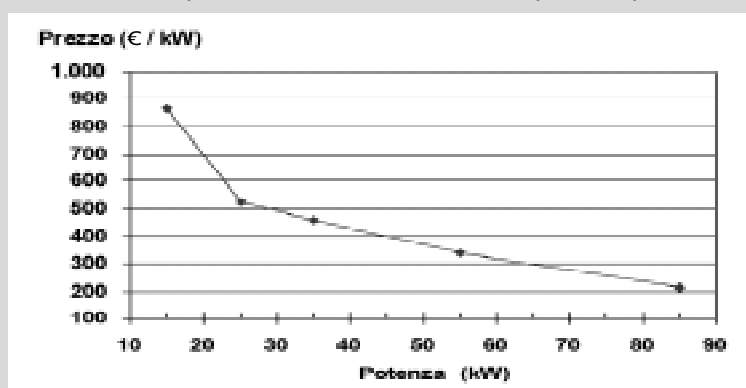
Gli impianti di riscaldamento a biomassa sono caratterizzati da alti costi di investimento e da bassi costi di esercizio. Una indicazione sui costi dei componenti tecnologici è data dalle figure seguenti.

*Costi indicativi di un impianto di riscaldamento a legna da ardere per uso domestico.*



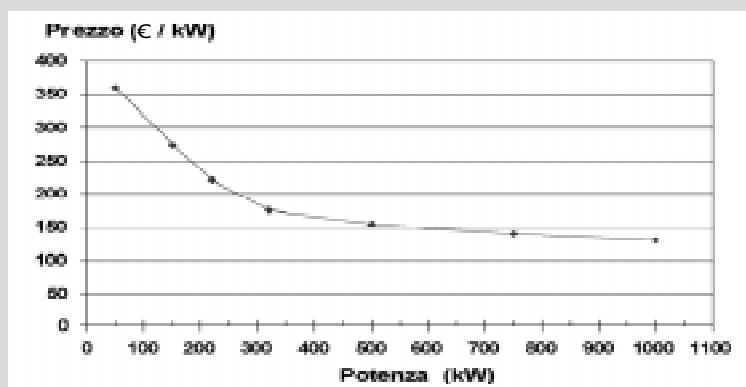
I costi comprendono caldaia, accumulatore inerziale, bollitore per acqua sanitaria e centrale di regolazione. I prezzi sono espressi in €/kW, esclusa l'IVA.

*Costi indicativi di un impianto di riscaldamento a pellets per uso domestico.*



I costi comprendono caldaia, sistema di estrazione del pellet, bollitore per acqua sanitaria e centralina di regolazione. I prezzi sono espressi in €/kW, esclusa l'IVA.

*Costi indicativi di un impianto di riscaldamento a cippato*



I costi comprendono caldaia, estrattore del cippato, ciclone, centrale di regolazione. (Prezzi esclusa IVA).



I grafici raffigurano i prezzi orientativi delle apparecchiature, espressi in €/kW, esclusa l’IVA. A questi costi va aggiunta l’installazione, che incide in misura variabile, orientativamente dal 20 al 50% del costo delle apparecchiature a seconda delle diverse situazioni impiantistiche. I grafici evidenziano per tutte e tre le tipologie di impianto (a legna, a pellet e a cippato) un calo molto pronunciato dei costi unitari di investimento con l’aumentare della potenza installata. Questo significa che gli impianti di maggiore potenza sono generalmente più convenienti dei piccoli in termini di rapporto costo/beneficio.

E’ opportuno ricordare che i prezzi indicati nei grafici si riferiscono a impianti basati su tecnologie avanzate, il cui costo può essere notevolmente superiore a quello di sistemi più semplici disponibili sul mercato.

La convenienza economica di realizzare un impianto di riscaldamento a biomassa si basa sui tempi di ripagamento dell’investimento, che dipendono dal risparmio di gasolio/gas e quindi dell’intensità d’uso dell’impianto.

Abitazioni piccole o abitate solo saltuariamente o situate in zone a clima mite hanno un basso fabbisogno energetico e lunghi tempi di ripagamento dell’investimento. Viceversa abitazioni di dimensioni relativamente grandi e abitate con continuità per tutto l’anno presentano sovente fabbisogni annuali di calore superiori ai 50.000 kWh, equivalenti a 5.000 litri di gasolio, 5.000 m<sup>3</sup> di metano o 6.300 litri di gas liquido (gpl). In queste situazioni l’impianto a biomassa può essere molto conveniente, anche in considerazione dei minori costi unitari di investimento per gli impianti di maggiore potenza. Questo vale in modo particolare nel caso di grandi edifici.

Un altro importante parametro da considerare nella valutazione di fattibilità economica è il prezzo della biomassa. Nel caso della legna da ardere il costo va da zero (per chi dispone di legna propria) a circa 11 €/q. Nel caso del cippato il prezzo varia generalmente tra un minimo di 3 €/q a un massimo di circa 6 €/q.

Il pellet è il combustibile biologico più costoso, variando da circa 15 a 20 e più €/q.

Nella stima di bilancio economico è necessario valutare anche eventuali incentivi pubblici, disponibili in qualche caso come contributi a fondo perduto, oppure come detrazioni d’imposta. Di questi strumenti si parlerà più diffusamente nel capitolo dedicato agli incentivi economici e fiscali.

### **Esempi di valutazione economica**

Negli esempi di valutazione economica riportati nelle pagine seguenti verrà considerato un recupero del 36% del costo complessivo di investimento grazie a questo incentivo fiscale. Il parametro utilizzato per valutare la convenienza economica è il tempo di ripagamento dell’investimento, calcolato come semplice rapporto tra il costo dell’impianto ed il risparmio annuale di esercizio, senza considerare altri parametri più complessi.

## Esempio 1: abitazione da 200 m<sup>2</sup>, impianto a legna

- Fabbisogno energetico stimato per riscaldamento e acqua sanitaria:  
45.000 kWh/anno pari a:
  - 4.700 m<sup>3</sup>/anno di metano
  - 4.500 litri/anno di gasolio
  - 6.250 litri/anno di gpl
  - 130 quintali/anno di legna da ardere stagionata
- Descrizione impianto: Caldaia a fiamma inversa da 20 kW, centralina di regolazione, accumulatore inerziale 1000 litri, bollitore sanitario 300 litri
- Investimento ipotizzato: 13.000 € compresa installazione e IVA 20%
- Detrazione Irpef 36% = 4.680 €
- Costo da ammortizzare: 13.000 – 4.680 = 8.320 €
- Spesa per legna: 130 q a 11,00 €/q = 1.430 €/anno

### *Confronto legna - metano*

- Metano risparmiato: 4.700 m<sup>3</sup> a 0,52 €/m<sup>3</sup> = 2.440 €/anno
- Risparmio di esercizio: 2.440 – 1.430 = 1.010 €/anno (41%)
- **Tempo di ripagamento dell'investimento: 8.320/1010 = 8,2 anni.**
- **Tempo di ripagamento dell'investimento nel caso costo legna = 0: 8.320/2.600= 3,2 anni**

### *Confronto legna - gasolio*

- Gasolio risparmiato: 4.500 l a 0,83 €/l = 3.730 €/anno
- Risparmio di esercizio: 3.730 – 1.430 = 2.300 €/anno (61%)
- **Tempo di ripagamento dell'investimento: 8.320/2.300 = 3,6 anni.**
- **Tempo di ripagamento dell'investimento nel caso costo legna = 0: 8.320/4150= 2,0 anni**

### *Confronto legna - gpl*

- Gpl risparmiato: 6.250 l a 0,62 €/l = 3.870 €/anno
- Risparmio di esercizio: 3.870 – 1.430 = 2.440 €/anno (63%)
- **Tempo di ripagamento dell'investimento: 8.320/2.440 = 3,4 anni.**
- **Tempo di ripagamento dell'investimento nel caso costo legna = 0: 8.320/3.870= 2,1 anni**

## Esempio 2: abitazione da 400 m<sup>2</sup>; Impianto a legna

- Fabbisogno energetico stimato per riscaldamento e acqua sanitaria:  
90.000 kWh/anno pari a:
  - 9.400 m<sup>3</sup>/anno di metano
  - 9.000 litri/anno di gasolio
  - 12.500 litri/anno di gpl
  - 260 quintali/anno di legna da ardere stagionata
- Descrizione impianto: Caldaia a fiamma inversa da 40 kW, centralina di regolazione, accumulatore inerziale 2000 litri, bollitore sanitario 300 litri
- Investimento ipotizzato: 18.000 € compresa installazione e IVA 20%
- Detrazione Irpef 36% = 6.480 €
- Costo da ammortizzare: 18.000 – 6.480 = 11.520 €
- Spesa per legna: 260 q a 11,00 €/q = 2.860 €/anno

### *Confronto legna - metano*

- Metano risparmiato: 9.400 m<sup>3</sup> a 0,52 €/m<sup>3</sup> = 4.890 €/anno
- Risparmio di esercizio: 4.890 – 2.860 = 2.030 €/anno (41%)
- **Tempo di ripagamento dell'investimento: 11.520/2.030 = 5,7 anni.**
- **Tempo di ripagamento dell'investimento nel caso costo legna = 0:  
11.520/4.890 = 2,3 anni**

### *Confronto legna - gasolio*

- Gasolio risparmiato: 9.000 l a 0,83 €/l = 7.470 €/anno
- Risparmio di esercizio: 7.470 – 2.860 = 4.610 €/anno (62%)
- **Tempo di ripagamento dell'investimento: 11.520/4.610 = 2,5 anni.**
- **Tempo di ripagamento nel caso costo legna = 0:  
11.520/7.470 = 1,5 anni**

### *Confronto legna - gpl*

- Gpl risparmiato: 12.500 l a 0,62 €/l = 7.750 €/anno
- Risparmio di esercizio: 7.750 – 2.860 = 4.890 €/anno (63%)
- **Tempo di ripagamento dell'investimento: 11.520/4.890 = 2,4 anni.**
- **Tempo di ripagamento nel caso costo legna = 0:  
11.520/7.750 = 1,5 anni**

### Esempio 3: abitazione da 1500 m<sup>2</sup>; Impianto a cippato

- Fabbisogno energetico stimato per riscaldamento e acqua sanitaria: 240.000 kWh/anno pari a:
  - 25.000 m<sup>3</sup>/anno di metano
  - 24.000 litri/anno di gasolio
  - 33.000 litri/anno di gpl
  - 830 quintali/anno di cippato di latifoglia con umidità 35%
- Descrizione impianto: Caldaia a cippato da 110 kW, estrattore del cippato, coclea di trasporto, sistemi di regolazione, accumulatore inerziale 1000 litri, bollitore sanitario 1000 litri
- Investimento ipotizzato, compresa installazione e IVA 20%: 60.000 €
- Detrazione Irpef 36% = 21.600 €
- Costo da ammortizzare: 60.000 - 21.600 = 38.400 €
- Spesa per cippato: 830 q a 5,00 €/q = 4.200 €/anno
- Costo aggiuntivo di conduzione e manutenzione impianto = 2.000 €/anno

#### *Confronto cippato - metano*

- Metano risparmiato: 25.000 m<sup>3</sup> a 0,52 €/m<sup>3</sup> = 13.000 €/anno
- Risparmio di esercizio: 13.000 - 4.200 - 2.000 = 6.800 €/anno (52%)
- **Tempo di ripagamento dell'investimento: 38.400/6.800 = 5,6 anni.**

#### *Confronto cippato - gasolio*

- Gasolio risparmiato: 24.000 litri a 0,83 €/l = 19.920 €/anno
- Risparmio di esercizio: 19.920 - 4.200 - 2.000 = 13.720 €/anno (68%)
- **Tempo di ripagamento dell'investimento: 38.400/13.720 = 2,8 anni.**

#### *Confronto cippato - gpl*

- Gpl risparmiato: 33.000 litri a 0,62 €/l = 20.460 €/anno
- Risparmio di esercizio: 20.460 - 4.200 - 2.000 = 14.260 €/anno (69%)
- **Tempo di ripagamento dell'investimento: 38.400/14.260 = 2,7 anni.**

## Esempio 4: abitazione da 1500 m<sup>2</sup>; Impianto a pellets

- Fabbisogno energetico stimato per riscaldamento e acqua sanitaria:  
240.000 kWh/anno pari a:
  - 25.000 m<sup>3</sup>/anno di metano
  - 24.000 litri/anno di gasolio
  - 33.000 litri/anno di gpl
  - 490 quintali/anno di pellet di legno
- Descrizione impianto: Caldaia a pellet da 110 kW, estrattore del pellet, coclea di trasporto, sistemi di regolazione, accumulatore inerziale 1000 litri, bollitore sanitario 1000 litri
- Investimento ipotizzato, compresa installazione e IVA 20%: 60.000 €
- Detrazione Irpef 36% = 21.600 €
- Costo da ammortizzare: 60.000 – 21.600 = 38.400 €
- Spesa per pellet: 490 q a 18,00 €/q = 8.820 €/anno
- Costo aggiuntivo di conduzione e manutenzione impianto = 1.000 €/anno

### *Confronto pellet - metano*

- Metano risparmiato: 25.000 m<sup>3</sup> a 0,52 €/m<sup>3</sup> = 13.000 €/anno
- Risparmio di esercizio: 13.000 – 8.820 – 1000 = 3.180 €/anno (24%)
- **Tempo di ripagamento dell'investimento: 38.400/3.180 = >12 anni.**

### *Confronto pellet - gasolio*

- Gasolio risparmiato: 24.000 litri a 0,83 €/l = 19.920 €/anno
- Risparmio di esercizio: 19.920 – 8.820 – 1000 = 10.100 €/anno (50%)
- **Tempo di ripagamento dell'investimento: 38.400/10.100 = 3,8 anni.**

### *Confronto pellet - gpl*

- Gpl risparmiato: 33.000 litri a 0,62 €/l = 20.460 €/anno
- Risparmio di esercizio: 20.460 – 8.820 - 1000 = 10.640 €/anno (52%)
- **Tempo di ripagamento dell'investimento: 38.400/10.640 = 3,6 anni.**

## 4. Normativa vigente e autorizzazioni

---

### 4.1. Definizione di impianto termico civile

L'art.2 del D.P.C.M. 08/03/02 definisce come impianti termici ad uso civile tutti quegli impianti che utilizzano biomassa non inseriti in un ciclo produttivo, che abbiano come destinazione d'uso il riscaldamento o la climatizzazione di ambienti, il riscaldamento di acqua calda per utenze civili, la cucina, il lavaggio stoviglie, la sterilizzazione e la disinfezione medica, il lavaggio biancheria e simili, i forni da pane, le mense ed altri pubblici esercizi destinati ad attività di ristorazione.

### 4.2. Tipologie di combustibili ammesse

Nel caso in cui si utilizzi legna in pezzi, la caratterizzazione merceologica del prodotto è la legna da ardere e può essere quindi commerciata da utilizzatori del bosco iscritti alla Camera di Commercio come *produttori di legna da ardere*.

Per quanto riguarda gli scarti legnosi, il D.P.C.M. 08/03/02 ha apportato un importante cambiamento in quanto considera come combustibile, oltre alla legna tal quale (come intesa dall'abolito D.P.C.M. 02/10/95), anche altro materiale che in precedenza era considerato e classificato dal D.M. 05/02/98 n° 72 come *rifiuto non pericoloso*. In particolare, secondo il D.P.C.M. 08/03/02 si definiscono come *biomassa combustibile* le seguenti categorie:

- Materiale vegetale prodotto da coltivazioni dedicate;
- Materiale vegetale prodotto da trattamento esclusivamente meccanico di coltivazioni agricole non dedicate;
- Materiale vegetale prodotto da interventi selvicolturali, da manutenzioni forestali e da potatura;
- Materiale vegetale prodotto dalla lavorazione esclusivamente meccanica di legno vergine e costituito da cortecce, segatura, trucioli, chips, refili e tondelli di legno vergine, granulati e cascami di sughero vergine, tondelli, non contaminati da inquinanti, aventi le caratteristiche previste per la commercializzazione e l'impiego;
- Materiale vegetale prodotto dalla lavorazione esclusivamente meccanica di prodotti agricoli, avente le caratteristiche previste per la commercializzazione e l'impiego.

Rimangono esclusi gli scarti di lavorazione del legno trattati che sono ancora classificati come *rifiuti non pericolosi*.

### 4.3. Controllo delle emissioni

I valori limite di emissioni da rispettare negli impianti termici, sia ad uso civile che industriale, sono indicati nell'all.3 del D.P.C.M. 08/03/02. Solo per gli impianti ad uso civile di potenza superiore a 0,15 MW è richiesto il rispetto di tali valori (riferiti ad un'ora di funzionamento dell'impianto). Per i valori limite si rimanda alla seguente tabella.

**Tabella 3 .Emissioni limite per gli impianti termici**

	<b>Potenza termica nominale complessiva installata (MW)</b>			
	(1) > 0.15 + +3	> 3 - ± 6	>6 - + 20	> 20
	Mg/Nm <sup>3</sup> (2)	Mg/Nm <sup>3</sup> (2)	Mg/Nm <sup>3</sup> (2)	Mg/Nm <sup>3</sup> (2)
<b>Polveri totali</b>	100	30	30	30 10 (3)
<b>Carbonio organico totale (COT)</b>	---	---	30	20 10 (3)
<b>Monossido di carbonio (CO)</b>	350	300	250 150 (3)	200 100 (3)
<b>Ossidi di azoto (espressi come NO<sub>2</sub>)</b>	500	500	400 300 (3)	400 200 (3)
<b>Ossidi di zolfo (espressi come SO<sub>2</sub>)</b>	200	200	200	200

(1) Agli impianti di potenza termica nominale complessiva pari o superiore a 0.035 MW e non superiore a 0.15 MW si applica un valore limite di emissione per le polveri totali di 200 mg/Nm<sup>3</sup>.

(2) I valori limite sono riferiti al volume di effluente gassoso secco rapportato alle condizioni normali: 0i Centigradi e 0.1013 Mpa.

(3) Valori medi giornalieri.

Per impianti di potenza inferiore o uguale a 1 MW, però, si applica l'art.2 comma 1 del D.P.R. 25/07/91 secondo il quale per l'esercizio di attività ad inquinamento atmosferico poco significativo non si richiede autorizzazione.

#### **4.4. Requisiti e compiti del responsabile dell'impianto**

In base al D.P.R. 412/93 le figure responsabili dell'impianto sono diverse e si distinguono in base alla potenza dell'impianto. Se esso è di potenza minore di 35 kW il responsabile può essere il proprietario oppure l'occupante; in questo caso devono essere fatti tutti i controlli che rientrano nella manutenzione e i risultati devono essere riportati nel *libretto d'impianto* (art.11 D.P.R. 412/93).

Nei casi in cui il proprietario o l'occupante non possiedano i requisiti, o se l'impianto supera i 35 kW di potenza, deve essere delegato un "Terzo responsabile", il quale ha il compito di provvedere all'esercizio e alla manutenzione dell'impianto e deve essere iscritto all'Albo Nazionale pertinente (art.7 D.P.R. 551/99). I compiti e le responsabilità del Terzo responsabile sono di:

- Esporre i cartelli indicanti il periodo e le fasce orarie di funzionamento dell'impianto;
- Rispettare il periodo annuale e l'orario di esercizio e mantenere il limite della temperatura ambiente;
- Compilare e mantenere aggiornato il Libretto di Centrale;

- Effettuare tutte le verifiche di combustione prescritte, con periodicità di almeno una volta all'anno;
- Garantire un'accurata manutenzione ordinaria e straordinaria dell'impianto;
- Effettuare le manutenzioni durante il periodo di riscaldamento, normalmente all'inizio. Tali controlli devono avere periodicità di almeno una volta all'anno;
- Mettere in atto gli interventi necessari al fine di riportare i valori entro i limiti consentiti, qualora le verifiche evidenzino un insufficiente rendimento di combustione e/o emissione oltre i limiti stabiliti dalla legge;
- Sostituire la caldaia se gli interventi di manutenzione risultano inefficaci;
- Far pervenire alla Provincia tramite autodichiarazione (in una prima fase transitoria di applicazione della legge secondo l'art. 11 D.P.R. 412/93 comma 20), i risultati delle verifiche effettuate a riprova del rispetto delle norme imposte.

#### 4.5. Percorso autorizzativo

Per installare o trasformare un impianto, secondo il D.P.R. 1391/70, quando la potenza supera le 100.000 kcal/h, si deve presentare domanda, contenente il progetto particolareggiato, al comando provinciale dei vigili del fuoco. Ad approvazione avvenuta si può procedere alla installazione, con regolare denuncia di attività all'ISPESL e collaudo. L'installatore deve rilasciare al committente e al Comune la *dichiarazione di conformità* (artt.9 e 11 L.46/90).

#### 4.6. Normativa tecnica UNI sui combustibili solidi

Si riporta di seguito un elenco delle norme codificate dall'UNI (Ente Nazionale Italiano di Unificazione) che riguardano i combustibili legnosi e le caldaie a legna:

Numero	Descrizione
E0202585	Combustibili solidi non fossili sminuzzati. Determinazione della pezzatura
UNI 9016	Legno da ardere. Classificazione
UNI 9017	Legno da ardere. Determinazione delle caratteristiche energetiche
UNI 9220	Sottoprodotti e residui agricoli. Classificazione e determinazione delle caratteristiche energetiche
UNI 9249	Biomasse. Determinazione dell'azoto totale
UNI 9250	Biomasse. Determinazione del carbonio e dell'idrogeno
UNI 10199	Impianti ad acqua surriscaldata. Requisiti per l'installazione e metodi di prova
UNI 10412	Impianti di riscaldamento ad acqua calda. Prescrizioni di sicurezza
UNI 10683	Generatori di calore a legna. Requisiti di installazione



## 5. Incentivi finanziari e fiscali

---

La L.10/91, prevede contributi in conto capitale a sostegno delle fonti rinnovabili nell'edilizia (art 8), per studi di fattibilità economica e progetti esecutivi (art 11), per progetti dimostrativi (art. 12), anche nel settore agricolo e con un margine di contribuzione maggiore (art.13), che ne affida la gestione alle Regioni. Con il D.Lgs 112/98 vengono trasferite alle Regioni e agli Enti locali ulteriori funzioni e competenze in materia ambientale ed energetica, tra le quali alcune funzioni applicative della Legge 10/91. In base a questa legge le Regioni possono finanziare le fonti rinnovabili con fondi propri, tra cui una quota di imposte sulla benzina.

Tuttavia solo pochissime amministrazioni regionali hanno stanziato questi fondi e li hanno resi disponibili con continuità.

Fino al 31/12/2002, in base a quanto stabilito dalla L. 449/97 , dal successivo D.M. 15/02/99 del Ministero dell'Industria e dalle Leggi Finanziarie 2000-2001, è possibile detrarre il 36% sull'imposta sul reddito delle persone fisiche (IRPEF), della spesa di acquisto e di installazione di un caminetto termico o una stufa con rendimento non inferiore al 70%. L'importo massimo previsto per ciascun soggetto, sia possessore che detentore dell'immobile oggetto dell'intervento, è di 77.468,534 euro. Le voci di spesa ammesse sono:

- progettazione lavori;
- acquisto materiali (caminetto e accessori);
- esecuzione lavori;
- perizie;
- relazioni di conformità
- IVA, bolli, fornitura elettrica cantiere;
- Studi di fattibilità tecnico-economici.

Dopo il 31/12/2002 gli incentivi dipenderanno dalla Legge Finanziaria del 2002.

La legge finanziaria 1999 (L. n. 448/98), ha stabilito che le maggiori entrate derivanti dall'applicazione della Carbon tax devono essere destinate, tra le altre cose, alla gestione di reti di teleriscaldamento alimentato con biomasse nei comuni ricadenti nelle zone climatiche E ed F (per la definizione vedi DPR 412/93), con un'agevolazione fiscale di 20 £/kWh fornito, aumentate dal 30/06/2000 di 30 £/kWh (Totale: 50 £/kWh).

Con l'applicazione della finanziaria 2001 (LN 388/00), agli utenti che si collegano ad una rete di teleriscaldamento alimentata con biomassa è concesso, sotto forma di credito d'imposta, un contributo di £ 40.000 per ogni kW di potenza impegnata.

## 6. Indirizzi di riferimento

---

### Produttori, fornitori di caldaie e progettisti di impianti a biomasse

#### ABRUZZO

**CMD srl**

Via Torre marino 149 - 66034 Lanciano (CH)  
Tel. 0872 42012 - Fax: 0872 712275

**D'Alessandro Termomeccanica**

c/da Cerreto 25/b - 66010 Miglianico (CH)  
Tel. 0871 950329 - Fax: 0871 950687

**Faci sas**

via Padre Ugo Frasca z.i. - 66013 Chieti scalo (CH)  
Tel. 0871 564024 - Fax: 0871 561788

#### BASILICATA

**Valente Giuseppe**

via Mercato 1 - 85054 Muro Lucano (PZ)  
Tel. 0976 2022 - Fax: 0976 2022

#### CALABRIA

**F.Ili Lavia snc**

strada "E" Pastrengo 128/b - 87041 Acri (CS)  
Tel. 0984 950781 - Fax: 0984 950782

#### CAMPANIA

**Comec Srl**

via F.Flora 31 - 82100 Benevento  
Tel. 0824 957407 - Fax: 0824 955914

**C.T. Pasqualicchio sas**

via Cervinara 75 - Montesarchio (BN)  
Tel. 0824 832275 - Fax: 0824 847747

#### EMILIA-ROMAGNA

**Equador**

viale Provinciale est 6/A - 40053 Bazzano (BO)  
Tel. 051 831147 - Fax: 051 833614

**MC**

via del Commercio 285 - 41085 Vignola (MO)  
Tel. 059 772733 - Fax: 059 772080

**Sicar SpA**

via Lama 30 - 41012 Carpi (MO)  
Tel. 059 633111 - Fax: 059 643551

**Vulcania srl**

via Pacinotti 7 - 41010 Gaggio Cast.Emil. (MO)  
Tel. 059 566448 - Fax: 059 8577063

#### FRIULI

**Berton Caldaie**

via Spilimergo 190 - 33034 Fagagna (UD)  
Tel. 0432 801276 - Fax: 0432 800288

#### LOMBARDIA

**Arca srl**

via I maggio 16 - 46030 S.Giorgio (MN)  
Tel. 0376 372206 - Fax: 0376 374646

**Bio Termica srl**

via Mascherpa 28 - 27100 Pavia  
Tel. 0382 422188 - Fax: 0382 422188

**Jolly-Mec caminetti Spa**

via Fontana 2 - 24060 Telgate (BG)  
Tel. 035 830247 - Fax: 035 833389

**Mawera Italia**

via Santa Teresa del B.G. 131 - 20025 Legnano (MI)  
Tel. 0331 441570 - Fax: 0331 441570

**Tecnical srl**

S.S. Padana superiore 314 - 25011 Calcinato (BS)  
Tel. 030 9637298 - Fax: 030 9637305

**Unical**

via Roma 123 - 46033 Castel d'Ario (MN)  
Tel. 0376 660956

**MOLISE****Kondor**

S.S. 87 km 180 - 86043 Casacalenda (CB)  
Tel. 0874 841541 - Fax: 0874 841974

**PIEMONTE****Ecoenergi srl**

via dell'artigianato 23 - 12038 Savigliano (CN)  
Tel. 0172 717664 - Fax: 0172 717664

**Mueller Italia srl**

strada per Cuornè 74 - 10081 Castellamonte (TO)  
Tel. 012 4581922

**TRENTINO ALTO ADIGE****Baucenter snc**

via Burgfrieden 38/a - 39040 Siusi (BZ)  
Tel. 0471 706255 - Fax: 0471 705333

**Euroheating 2000 snc**

via Campi della Rienza 46 - 39031 Brunico (BZ)  
Tel. 0474 530032 - Fax: 0474 552680

**Hargassner Italia di H.Widmann**

vicolo S.Quirico 15 - 39040 Termeno (BZ)  
Tel. 0471 860097 - Fax: 0471 860097

**KWB Italia srl**

via Giovo 104 - 39049 Vipiteno (BZ)  
Tel. 0472 760242 - Fax: 0472 762784

**San-Hell srl**

via Tablà 9 - 39020 Naturno (BZ)  
Tel. 0473 660590 - Fax: 0473 660627

**UMBRIA****Tiemme elettronica sas**

via Tuderte 30 - 06055 Marsciano (PG)  
Tel. 075 8743905 - Fax: 075 8743905

**VENETO****Cib Unigas Spa**

via C. Colombo 9 - 35011 Campodarsego (PD)  
Tel. 0499 200944 - Fax: 0499 200945

**Ecohabitat**

via Chiesa 29/31 - 36034 Malo (VI)  
Tel. 044 5580725 - Fax: 044 5602079

**Ferrolì spa**

via Ritonda 78/A - 37047 S.Bonifacio (VR)  
Tel. 045 6139411

**Paulownia Italia Energia**

via Monte Sabotino 1 - 30171 Mestre (VE)  
Tel. 041 928672 - Fax: 041 928672

**Q Max srl**

via Montello 4 - 31040 Bidasio di Nervesa (TV)  
Tel. 0422 725027 - Fax: 0422 722934

**SICA srl**

via Commerciale 78 - 35010 S.Giustina in Colle (PD)  
Tel. 049 9301815 - Fax: 049 9300297

**Thermorossi spa**

via Grumolo 4 z.i. - 36010 Arsiero (VI)  
Tel. 044 5741310 - Fax: 044 5741657

**Unicomfort srl**

via delle industrie 21 - 35018 S.Martino di Lupari (PD)  
Tel. 049 5952052 - Fax: 049 5952099

**Unirossi srl**

via Molise 7 z.i. - 36015 Schio (VI)  
Tel. 044 5576578 - Fax: 044 5577021

## **Produttori e fornitori di pellets e di macchine per la produzione di pellets**

**ABRUZZO****Ditta Donadei**

S.S. 17 km 93 - Pratola Peligna (AQ)  
Tel. 0864 274055

**Effe-System srl**

Via Valle Arcione - 67027 Raiano (AQ)  
Tel. 0864 72278

**Pulimars snc**

Via Cavour 74, Nucleo ind. - Avezzano (AQ)  
Tel. 0863 509501

**Sozio Combustibili snc**

Via Cavour 16 - 66020 S.Giovanni Teatino (CH)  
Tel. 085 4463291 - Fax: 085 4407630

**FRIULI****Sitta srl**

Via cascina Rinaldi 37 - S.Giovanni al Natisone (UD)  
Tel. 0432 756883

**LOMBARDIA****Ardeco srl**

Via Vanoni 43 - 26041 Casalmaggiore (CR)  
Tel. 0375 41636 - Fax: 0375 41452

**Braga spa**

Via Vanoni 51 - Casalmaggiore (CR)  
Tel. 0375 200970

**C&B Calor**

Via L.Manara 1 - Limbiate (MI)  
Tel. 02 9967602 - Fax: 02 9965112

**Larus Impianti srl**

Via Lanne 10/12 - 26012 Castelleone (CR)  
Tel. 0374 350169 - Fax: 0374 358120

**Mabef srl**

Via A.Volta 77/79 - Cardano al campo (VA)  
Tel. 0331 261651 - Fax: 0331 262249

**Sololegno srl**

Via Bergamo 80 - Ranzanico (BG)  
Tel. 035 822430

**Valpellet srl**

Via San Gregorio - Ponte in Valtellina (SO)  
Tel. 0342 482180

**PUGLIA****Ecoenergia srl**

Via Conversano 128/e - Castellana grotte (BA)  
Tel. 080 4963990

**TOSCANA****Legnopress snc**

Via Pozzarello 1167 - Monsummano Terme (PT)  
Tel. 0573 790117

**Om Legno snc**

Via Oppiaccio 163 - S.Marcello Pistoiese (PT)  
Tel. 0573 622197

**TRENTINO ALTO ADIGE****Nordpan**

Zona ind. 7 - 39030 Valdaora (BZ)  
Tel. 0474 496255

**VENETO****Il Truciolo srl**

Via Marconi 2750 - Canda (RO)  
Tel. 0425 702384

**La Ti Esse**

Via Garibaldi 41 - 31010 S.Michele di Piave (TV)  
Tel. 0422 803030

**Legno Vivo**

Via Marini 40 - Cassola (VI)  
Tel. 0424 534467

**Associazioni del settore ed altri indirizzi utili****AIEL – Associazione Italiana Energia dal Legno**

Via M.Fortuny 20 - 00196 Roma  
e.mail aiel@cia.it  
web www.aiel.cia.it

**ANFUS – Associazione Nazionale Fumisti e Spazzacamini**

Via F.Bernardini 16/A - 00165 Roma  
Tel 06 39388501 - Fax 06 39388437  
e.mail anfus@tiscalinet.it

**APER- Associazione dei Produttori di Energia da fonti rinnovabili**

P.zza Cinque Giornate 10 - 20129 Milano  
Tel 02 55017555 - Fax 02 55184053  
e.mail aper@aper.it

**CEAR – Consorzio Energia Alternativa per il Riscaldamento**

Via del Teatro 1 - 41100 Modena  
Tel 059 222157 - Fax 059 220702  
e.mail consorziocear@tiscalinet.it

**CTI – Comitato Termotecnico Italiano**

Via G.Pacini 11 - 20131 Milano  
Tel 02 2367330 - Fax 02 2363927  
e.mail cti@cti2000.it  
web www.cti2000.it

**FIPER – Federazione Italiana Produttori Energia da Fonti Rinnovabili**

Via Polveriera 50 - 23037 Tirano (SO)  
Tel 0342 706278 - Fax 0342 711973  
e.mail info@fiper.it  
web www.fiper.it

*Per informazioni sulle tipologie ammesse a finanziamenti rivolgersi agli Assessorati competenti della propria Regione (Assessorati Agricoltura, Ambiente, Energia).*

L'**Itabia** è un'Associazione indipendente e senza fini di lucro fondata nel 1985 per promuovere e diffondere lo sviluppo della produzione, del recupero, del riciclo, della trasformazione, dell'utilizzo produttivo delle biomasse, con il quale termine si intende l'insieme dei materiali di origine biologica suscettibili di valorizzazione non alimentare, inclusi quelli appositamente prodotti, i sottoprodotti di raccolta e di lavorazione, i rifiuti organici civili, agro-zootecnici e industriali.

Per il perseguimento dello scopo sociale, in un contesto di salvaguardia e miglioramento dell'ambiente oltre che di sviluppo sociale ed economico, l'Associazione:

- **promuove**: l'analisi, lo sviluppo e la diffusione di tecnologie innovative di produzione, recupero e trattamento delle biomasse a fini energetici, industriali e di salvaguardia ambientale;
- **elabora**: studi, ricerche e sperimentazioni per conto di organismi pubblici e privati, nazionali e locali;
- **organizza**: convegni, seminari, visite ad impianti e centri di ricerca, sia in ambito nazionale che internazionale;
- **coordina**: gruppi di lavoro e reti di cooperazione a livello nazionale ed europeo;
- **favorisce**: lo scambio di informazioni tra ricercatori ed operatori del settore, raccogliendo e diffondendo notizie qualificate, anche mediante la pubblicazione di atti di convegni e seminari, di articoli scientifici e divulgativi, di riviste, del notiziario ITABI@NET;
- **organizza e promuove**: corsi di formazione e aggiornamento, borse di studio, ed altre iniziative formative ed informative;
- **attua, promuove e sostiene**: ogni ulteriore iniziativa volta alla migliore diffusione delle conoscenze e delle tecnologie nel settore delle biomasse.

L'Associazione è aperta a tutti coloro (Docenti, Ricercatori, Imprenditori, Professionisti, Associazioni, Consorzi, Enti pubblici, ecc.) che si interessano a vario titolo della valorizzazione delle biomasse e che desiderano contribuire attivamente alla loro migliore utilizzazione nonché essere aggiornati sull'evoluzione del settore.

Per informazioni:

**ITABIA – Italian Biomass Association**

Via Acireale 19 - 00182 Roma  
Tel 06 5122792 - Fax 06 51601202  
e.mail itabia@mclink.it  
web www.itabia.it